

Система испытания импульсным напряжением ГИН-400 кВ/40 кДж



НПП ЭЛЕКТРОМАШ является профессиональным производителем высоковольтного испытательного оборудования и имеет высокую репутацию качества и надежности своей продукции благодаря огромному опыту конструкторской разработки и производства. НПП ЭЛЕКТРОМАШ поставляет испытательное, измерительное и диагностическое оборудование для широкого применения в испытательных лабораториях, для научно-исследовательских целей, на производстве и на объектах в полевых условиях.

Область применения

Система испытания импульсным напряжением ГИН предназначена для создания напряжения грозового и коммутационного импульса в диапазоне от 100 кВ до 12000 кВ и энергией импульса от 2,5 кДж до 1720 кДж наружной и внутренней установки.

С дополнительным оборудованием ГИН может формировать срезанные грозовые импульсы (срезанные по переднему фронту, пику или заднему фронту), колебательные импульсы, согласно ГОСТ-1516, ГОСТ-Р-55195, МЭК 60060-1. Базовая испытательная система может быть модифицирована для проведения специальных испытаний токоограничивающих реакторов, силовых трансформаторов, распределительных трансформаторов, измерительных трансформаторов напряжения и тока, кабелей высокого напряжения, высоковольтных вводов и кабельных муфт, ограничителей перенапряжений (испытания импульсным током), изоляторов, элегазовых распределительных устройств КРУЭ, гидрогенераторов, турбогенераторов.

Дополнительные индукторы и резисторы могут также формировать волну импульса 8/20 мкс.



Состав системы:

№	Модель	Наименование	Описание
1	ГИН-400/40	Генератор импульсного напряжения	400 кВ, 40 кДж, испытания грозовым импульсом 1.2/50мкс, коммутационным импульсом 250/2500мкс согласно ГОСТ-1516
2	ЗУ-120/0.22	Зарядное устройство выпрямленного тока	5 кВА, входное напряжение: 0.22 кВ (переменного тока) выходное напряжение: ±120 кВ (постоянного тока)
3	PCY-300	Автоматическое срезающее многоразрядное устройство	300 кВ, 2 шаровых разрядника, задержка 2-6 мкс, шаг регулирования: 0.2 мкс
4	ДН-400/400	Емкостный делитель напряжения со слабым затуханием	400 кВ, 400 пФ, коэффициент деления: 400:1 класс точности: 0.5%, время отклика <95 нсек
5	АСУ-2000	Автоматическая система управления	Labview, Mitsubishi ПЛК, элементы Siemens
6	ЦИАС 3004-12/100	Цифровая измерительная аналитическая система с ПО "ЛЕТА-ГИН"	12 бит, 100изм./сек, 2-канальная, усовершенствованное программное обеспечение разработано в среде Labview
Комплектующие		Высоковольтный кабель некоронирующий 15 м, силовой кабель сечением 15мм ² 30 м, измерительный кабель с двойным экраном 30 м, кабель управления с экраном 60 м, кабель заземления (толщина 0.1мм, ширина 120мм) 50 м, заземлитель (2 м)	

Условия эксплуатации

Высота над уровнем моря:	≤ 1000 м
Рабочая температура высоковольтных компонентов:	$-5^{\circ}\text{C} \div +45^{\circ}\text{C}$
Относительная влажность воздуха в основном зале:	$\leq 90\%$ (без конденсации при температуре 20С)
Эксплуатация оборудования:	в помещении
Сейсмостойкость:	≤ 7.5
Должно быть обеспечено надежное заземление с сопротивлением цепи заземления $< 0,5$ Ом	

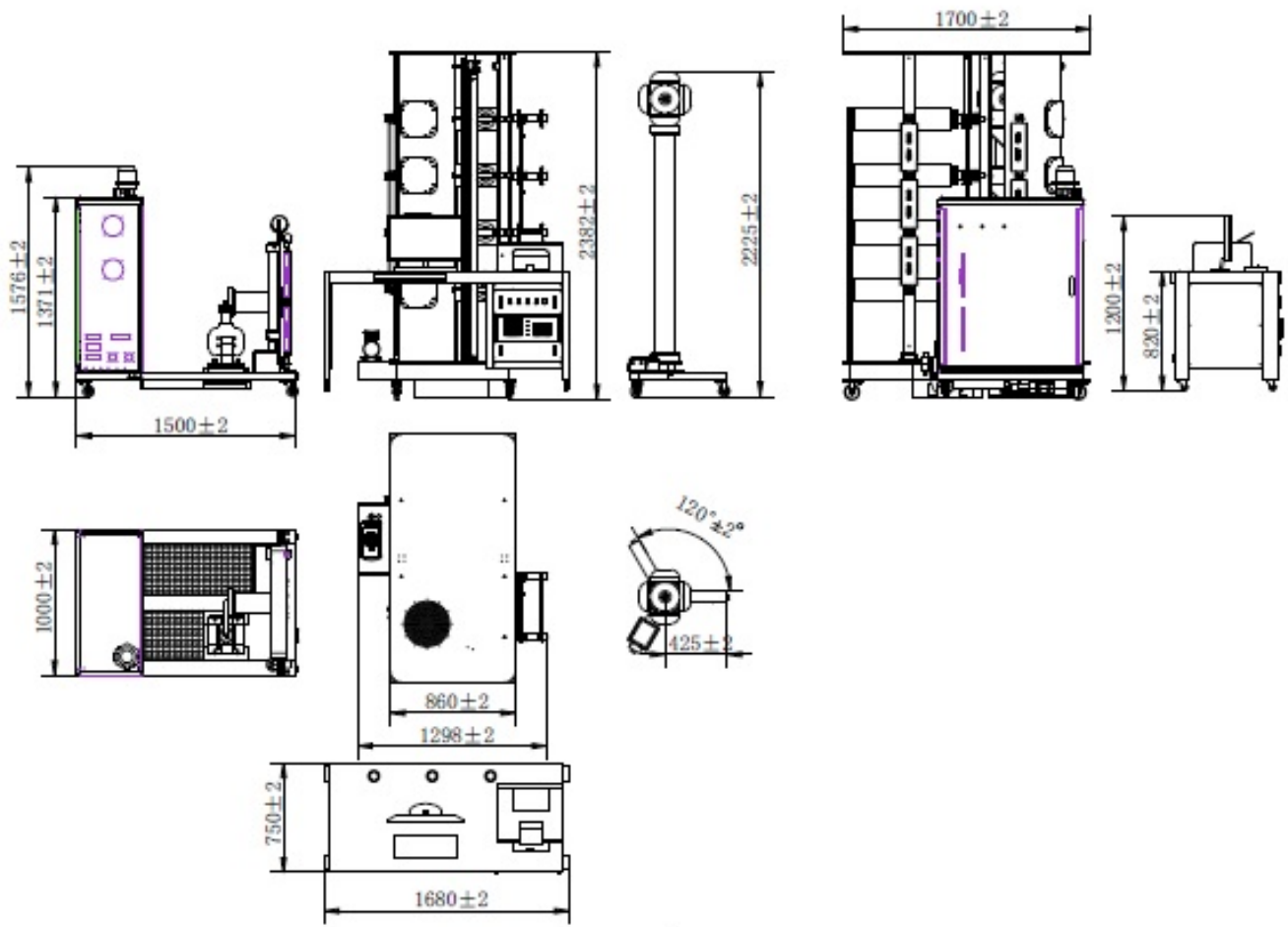
Технические характеристики системы испытания ГИН-400 кВ/40 кДж

Конструкция:	Тип-L
Номинальное входное напряжение:	0.22 кВ
Номинальный входной ток:	90.9 А
Номинальная входная частота:	50/60Гц
Номинальное напряжение импульса:	± 400 кВ (1.2/50 мкс)
Номинальное зарядное напряжение каскада:	± 100 кВ
Время заряда:	< 90 сек.
Номинальная емкость импульса:	0.167 мкФ (каждый конденсатор 2 мкФ /100кВ)
Количество каскадов:	4
Емкость каскада:	2 мкФ
Номинальная энергия:	40 кДж
Энергия каскада:	10 кДж
Срок эксплуатации конденсатора:	100000 раз при полном разряде
Режим работы:	Свыше 75% $U_{ном}$ каждые 180 сек. заряд-разряд. Ниже 75% $U_{ном}$ непрерывная работа

Характеристики импульсного напряжения

Стандартный грозовой импульс:	$1.2\text{мкс} \pm 30\% / 50 \text{ мкс} \pm 20\%$ (согласно ГОСТ-1516)
Стандартный коммутационный импульс:	$250 \pm 20\% \text{ мкс} / 2500 \pm 60\% \text{ мкс}$ (согласно ГОСТ-1516)
Грозовой срезанный импульс:	2-6 мкс.
Минимальное выходное напряжение:	$> 10\% U_{ном}$
Нестабильность зарядного напряжения:	$< \pm 1.0 \%$
Диапазон синхронизации:	$> 20\% U_{ном}$
Неконтролируемая часть синхронного разряда:	$< 2\%$
Диапазон поджига:	10% ~100%
КПД:	Грозовой импульс: $> 85\%$ (под нагрузкой) Грозовой импульс: $> 90\%$ (без нагрузки) Коммутационный импульс: $> 70\%$ (под нагрузкой) Коммутационный импульс: $> 75\%$ (без нагрузки)

Согласовано



Взам.инв. №

Подпись и дата

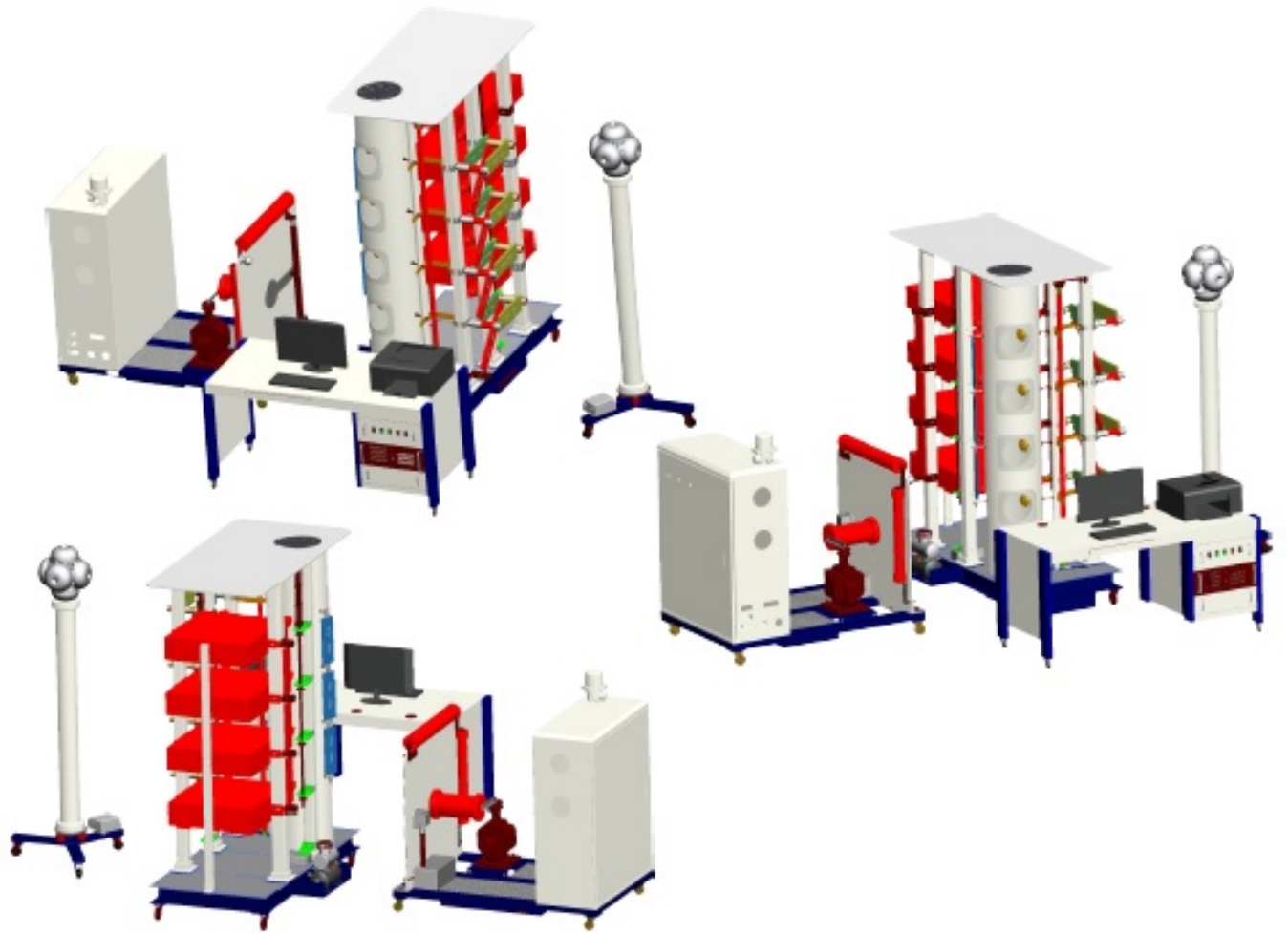
Инв. № подл.

Изм.	Кол.ч.	Лист	№ док	Подпись	Дата
Разраб.		Мусаев			
Проверил		Павлов			
Директор		Исаев			

ЦАЕИ 00.00.00.000 ГЧ
Общий габаритный чертеж

ГИН-400/40

Стадия	Лист	Листов
П	1	1
НПП «Электромаш» 2018г.		



Согласовано

Взам.инв. №

Подпись и дата

Инв. № подл.

ЦАЕИ 00.00.00.000 Р
 Схема расположения элементов ГИН

Изм.	Кол.ч.	Лист	№ док	Подпись	Дата
Разраб.		Мусаев			
Проверил		Павлов			
Директор		Исаев			

ГИН-400/40

Стадия	Лист	Листов
П	1	1
НПП «Электромаш» 2018г.		

Технические характеристики основных элементов испытательной системы

1. Модель: ГИН-400/40

Конструкция:	Тип-S
Номинальное напряжение:	± 400 кВ
Номинальное зарядное напряжение каскада:	± 100 кВ
Номинальная емкость импульса:	0.167 мкФ (каждый конденсатор 2 мкФ /100кВ)
Количество каскадов:	4
Емкость каскада:	2 мкФ
Номинальная энергия:	40 кДж
Энергия каскада:	10 кДж
Импульс:	Грозовой согласно ГОСТР-55195, МЭК 60060
Срок эксплуатации конденсатора:	100000 раз при полном разряде
Режим работы:	Свыше 75% Уном каждые 180 сек. заряд-разряд. Ниже 75% Уном непрерывная работа

Конструкция

1.1 Основная конструкция высоковольтного импульсного генератора ГИН-400кВ/40 кДж использует конструкцию S. Основой являются четыре стеклоэпоксидные опоры. Конструкция в целом устойчива и удобна для разборки и технического ухода. Имеется 4 каскада, образующих башенную конструкцию.

1.2 Все разрядники синхронного разряда со сферическими электродами установлены в герметичный изоляционный цилиндр. Каждый разрядник оборудован обзорными окнами. Фильтрованный чистый воздух непрерывно подается в цилиндр во время работы ГИН. Разрядный промежуток подвергается незначительному влиянию при изменении окружающей среды, пробивное напряжение остается стабильным. Все части являются целостной герметичной разрядной системой. Установлен синхронизирующий резистор 2.5 кОм и синхронизирующий резистор, подсоединенный параллельно к волновому резистору, что значительно улучшает синхронность разряда.

1.3 Первичный конденсатор выполнен в стальном корпусе с высоковольтным выводом, маслонаполненный, имеет малый вес, малый размер. Внутренняя индуктивность не более 0.2мкГн. Высоковольтный ввод конденсатора выдерживает перпендикулярную нагрузку 10кг.

1.4 Имеется автоматическая система заземления, которая срабатывает в момент отключения питания или при нажатии кнопки аварийного останова. Конденсаторы генератора импульсного напряжения автоматически заземляются через зарядный и разрядный резисторы для защиты персонала.

1.5 Защитная система заземления: два вывода каждого конденсатора оснащены защитной системой заземления. В момент отключения питания или при нажатии кнопки аварийного останова система заземления срабатывает немедленно, заземляя все конденсаторы. Привод системы заземления пневматический, количество срабатываний более 20000 раз.



1.6 Фронтные и волновые резисторы имеют форму планки, безиндуктивные бифилярные обмотки, с индуктивностью ≤ 2.5 мГн. При уменьшении индуктивности увеличивается нагрузочная способность при большой емкости (например, >15000 пФ).

1.7 Крепления фронтных и волновых резисторов предназначены для установки четырех резисторов одновременно в параллель. Фронтные и волновые резисторы имеют одинаковую длину и могут использоваться вместе. Каждый каскад оснащен запасными резисторами; для защиты от короткого замыкания используется предохранитель, последовательно соединенный с ГИНОм.

1.8 Разрядный промежуток первого каскада устанавливается равным расстоянию пробивного напряжения. Разрядные промежутки остальных трех каскадов устанавливаются в три раза больше. Вероятность раннего разряда $\leq 2\%$; вероятность синхронного разряда $\geq 20\%$.

1.9 В комплект поставки входит 2 фронтных резистора грозового импульса и 3 волновых резистора грозового импульса; 1 RC-цепь. 2 фронтных резистора коммутационного импульса, 2 волновых резистора коммутационного импульса, имеются запасные резисторы.

1.10 ГИН оснащен сглаживающей цепью, в состав которой входят 2 индуктивности 200 мГн, опорные резисторы 50 Ом/100 Ом/200 Ом/400 Ом для испытания низковольтной обмотки трансформаторов и другого оборудования с малой индуктивностью (Опция).

1.11 Генератор оснащен шунтами 0.1 Ом, 0.2 Ом, 0.5 Ом, 1 Ом и компенсатор 75 Ом, номинальное напряжение шунтов 500 В (Опция).



2. Зарядное устройство выпрямленного тока

Модель: ЗУ-120/0.22

Конструкция:	Выпрямитель двойной
Номинальная мощность:	5 кВА
Номинальное входное напряжение:	0.22 кВ (переменного тока)
Номинальный входной ток:	22.7 А
Номинальное выходное напряжение:	± 120 кВ (постоянного тока)
Номинальный выходной ток:	20 мА
Коэффициент деления:	10000:1
Погрешность измерения:	0.5%
Режим работы:	Ниже 100% $U_{ном}$ непрерывная работа

Конструкция

2.1 Применяется сухой зарядный трансформатор; напряжение первичной обмотки 0.22 кВ, напряжение вторичной обмотки 50 кВ, номинальная мощность 5 кВА.

2.2 Используется однополупериодное выпрямление со сдвоенными диодами что делает зарядное устройство компактным и надежным.

2.3 Применяется два высоковольтных диода 300кВ/500 мА, обратное напряжение ≥ 300 кВ, ток ≥ 0.5 А. Высоковольтный диод устанавливается совместно с зарядным трансформатором и автоматическим переключателем полярности выходного напряжения. На пульте управления имеется переключатель полярности.

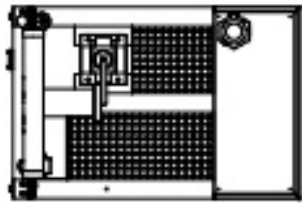
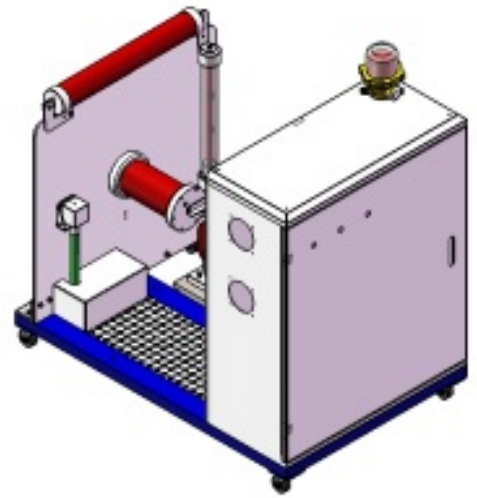
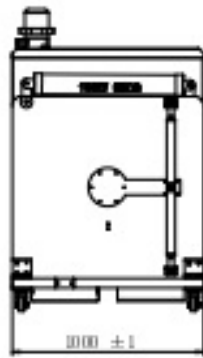
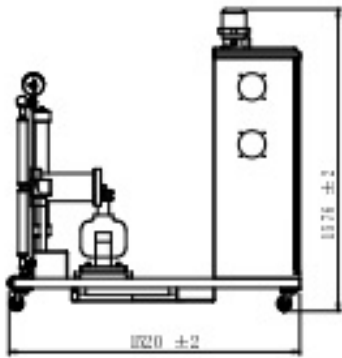
2.4 При автоматическом управлении значения параметров зарядного напряжения находятся в диапазоне 10%~100% $U_{ном}$, погрешность установки напряжения не более $\pm 1\%$, нестабильность зарядного напряжения не выше $\pm 1\%$, точность регулирования зарядного напряжения 1%.



2.5 Имеется резистивный металлопленочный делитель напряжения постоянного тока 100 кВ, 200 МОм. Резистор низковольтного плеча установлен на нижнем фланце делителя напряжения, сигнал напряжения низковольтного плеча подается через экранированный кабель на пульт управления.

2.6 Применяются резисторы 4 Ом и 20 Ом (220 В), подсоединенные параллельно и последовательно ко входу источника питания, для регулирования входного тока, что обеспечивает защиту зарядного трансформатора и выпрямителя.

2.7 Применяется резистор 25 кОм (100 кВ), последовательно подсоединенный к выходной цепи для ограничения выходного тока, что обеспечивает защиту зарядного трансформатора и выпрямителя.



Согласовано

Взам.инв. №

Подпись и дата

Инв. № подл.

ЦАЕИ 01.00.00.000 ГЧ
Габаритный чертеж

Изм.	Кол.чч.	Лист	№ док.	Подпись	Дата

Разраб.	Мусаев			
Проверил	Павлов			
Директор	Исаев			

ГИН-400/40
Зарядное устройство выпрямленного
тока ЗУ-120/0.22

Стадия	Лист	Листов
П	1	1

НПП «Электромаш»
2018г.

3. Автоматическое срезающее многоразрядное устройство

Модель: РСУ-300

Номинальное напряжение:	± 300 кВ
Номинальное напряжение каскада:	± 150 кВ
Общее количество каскадов:	2
Номинальная емкость:	400 пФ
Время задержки срезания:	2~6 мкс
Диапазон напряжения срезанного импульса:	20% ~ 100%
Разброс времени срезания:	≤ 0.2 мкс
Диаметр шарового разрядника:	200 мм

Конструкция

3.1 Срезающее многоразрядное устройство состоит из высоковольтного импульсного конденсатора с последовательным соединением. Конструкция передвижная на полиуретановых колесах.

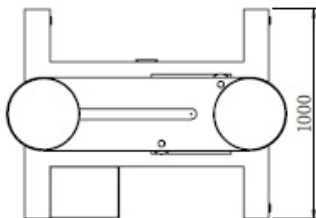
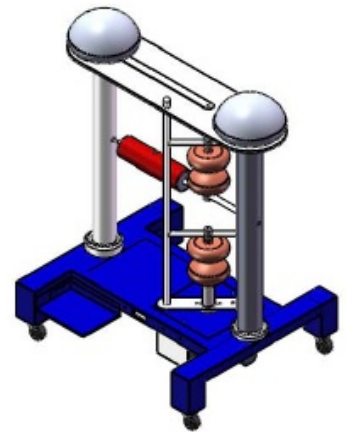
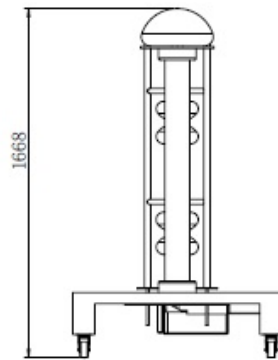
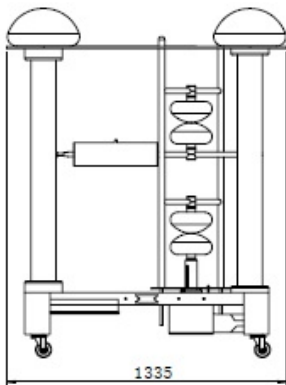
3.2 Расстояние между сферическим электродами разрядников регулируется с панели управления сервоприводом 220В однофазный, погрешность при установке расстояния не более 1мм, шаг регулирования не менее 0,5 мм.

3.3 Срезающее устройство имеет демпфирующее сопротивление; параметры- 10 Ом, 20 Ом. Каждый разрядник с 3 сопротивлениями; регулируемое сопротивление легко настроить при нулевом коэффициенте.

3.4 При поступлении внешнего сигнала срезающее устройство срабатывает гарантировано со стабильностью синхронизации более 98%.

3.5 Срезающее устройство имеет цифровой прибор с выбором времени задержки сигнала поджига. Сигнал поджига поступает от резистора первого каскада ГИН через оптоволоконное развязывающее устройство. Через заданное время задержки производится поджиг первого каскада срезающего устройства. На приборе можно выбрать время задержки сигнала 2-6 мкс, которое включает в себя время задержки указанное в ГОСТ-Р-55195 и МЭК-60060 .





Согласовано

Взам.инв. №

Подпись и дата

Инв. № подл.

Изм.	Кол.чч.	Лист	№ док	Подпись	Дата
Разраб.		Мусаев			
Проверил		Павлов			
Директор		Исаев			

ЦАЕИ 02.00.00.000 ГЧ
Габаритный чертеж

ГИН-400/40
Автоматическое срезающее
многозарядное устройство РСУ-300

Стадия	Лист	Листов
П	1	1
НПП «Электромаш» 2018г.		

4. Емкостный делитель напряжения со слабым затуханием

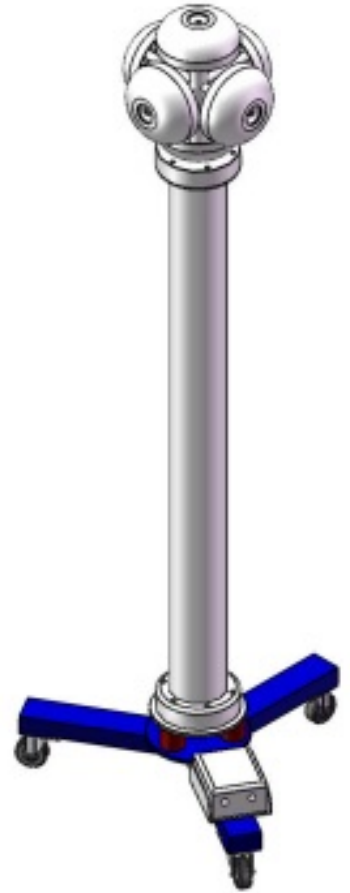
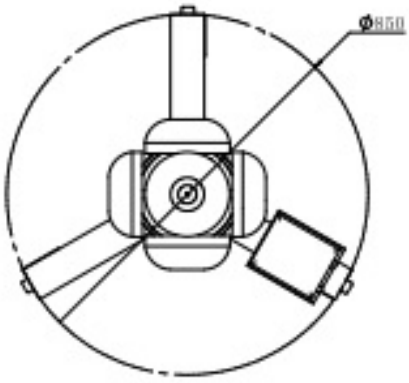
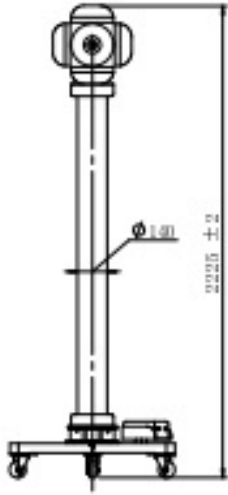
Модель: ДН-400/400

Номинальное напряжение:	± 400 кВ
Емкость высоковольтного плеча:	400 пФ
Емкость низковольтного плеча:	0.64 мкФ
Время задержки сигнала:	$T_{\alpha} \leq 95$ нс
Выброс:	$\beta \leq 10\%$
Стабильность масштабного коэффициента:	$K_{\varepsilon} \leq 1\%$
Коэффициент деления:	400:1
Погрешность измерений:	<1%
Режим работы:	Ниже 100% Uном непрерывная работа

Конструкция

4.1 Емкостный делитель со слабым затуханием состоит из импульсного последовательно подсоединенного конденсатора и демпфирующего распределенного сопротивления. Низковольтное плечо состоит из монолитного безиндуктивного конденсатора. Делитель имеет раму с колесами из полиуретана. В верхней части делителя находится экран. Параметры времени отклика на прямоугольный импульс соответствует ГОСТ.

4.2 Низковольтное плечо состоит из конденсатора с малой индуктивностью, номинальное напряжение 1500 В. Гарантируется точность показаний температурного коэффициента, коэффициента напряжения, минимальной собственной индуктивности.



Согласовано

Взам.инв. №

Подпись и дата

Инв. № подл.

Изм.	Кол.ч.	Лист	№ док	Подпись	Дата
Разраб.		Мусаев			
Проверил		Павлов			
Директор		Исаев			

ЦАЕИ 03.00.00.000 ГЧ
Габаритный чертеж

ГИН-400/40
Емкостный делитель напряжения со
слабым затуханием ДН-400/400

Стадия	Лист	Листов
П	1	1

НПП «Электромаш»
2018г.

5. Автоматическая система управления

Модель: АСУ-2001

Монитор:	промышленный TFT 23.5' с сенсорным экраном
Оперативная память:	≥4 Гб
Жесткий диск:	≥500 Гб
Операционная система:	Windows 7 или Windows 8
Плата ввода/вывода:	Mitsubishi PLC
АЦП:	Mitsubishi PLC
ЦАП:	Mitsubishi PLC
Количество измерительных каналов:	4
Погрешность АЦП:	0.5% (16 бит)
Испытательное напряжение:	5 кВ (постоянного тока)

Введение

Автоматическая система АСУ-2001 предназначена для применения в высоковольтной испытательной лаборатории с учетом специфики импульсных испытаний и необходимости обеспечения высокой помехоустойчивости. Технические характеристики системы соответствуют требованиям стандартов ГОСТ 1516, ГОСТ 55195, МЭК 61083.

Операционная система создана в среде Labview на основе операционной системы Windows 7 с промышленным монитором 23.5' для обеспечения совместимости и универсальности системы. Имеет простой визуальный интерфейс, простота управления.



Характеристики системы управления

- 5.1 Полная интеграция измерения и управления.
- 5.2 Система использует процессоры низкого уровня, которые соединяются оптоволоконным кабелем.
- 5.3 Промышленная интегрированная конструкция обладает высокой стабильностью, отличной электромагнитной совместимостью и не требует применения дополнительной системы экранирования.
- 5.4 Автоматически формирует протокол испытаний и графики изменения напряжения.
- 5.5 При подключении к импульсной цифровой измерительной системе программа может одновременно отображать испытательное напряжение и текущее напряжение, проводить анализ результатов.
- 5.6 Дистанционное управление и передача данных через локальную сеть; измеренные данные могут передаваться одновременно в реальном времени.
- 5.7 Пользователь может сохранять в памяти системы и передавать предустановленные параметры в соответствии с результатами испытаний, что избавляет от необходимости выполнения повторных рутинных операций.
- 5.8 Для электробезопасности операторского пульта процессоры низкого уровня используют оптоэлектронную развязку.
- 5.9 Связь между первичным процессором и процессорами низкого уровня осуществляется в дуплексном режиме с применением специального коммуникационного протокола, обеспечивающего надежную связь.
- 5.10 Режим автоматического заряда: автоматически устанавливает каждый уровень значения зарядного напряжения и его поддержание.
- 5.11 Режим ручного управления зарядом: ручная регулировка напряжения и подстройка.
- 5.12 Синхронизация разрядного промежутка согласно заданному зарядному напряжению; автоматическая регулировка расстояния между электродами и индикация значения реального расстояния.
- 5.13 Регулируемая скорость заряда. Пользователь может задать скорость заряда, и система автоматически поддерживает зарядное напряжение на заданном уровне.

- 5.14** Автоматическое переключение полярности зарядного напряжения и индикация его на экране.
- 5.15** Автоматическое заземление для защиты от перенапряжения и токовой перегрузки.
- 5.16** Автоматический поджиг: в соответствии с установленными параметрами, включая установку значения напряжения и установку значения времени, система автоматически выполняет изменение напряжения, а также процессы защиты и поджига.
- 5.17** Аварийное отключение: система имеет множество защитных устройств (в том числе кнопку аварийного отключения). Кроме того, программа автоматически останавливает систему согласно контрольным данным.

6. Цифровая измерительная аналитическая система

Модель: ЦИАС- 3004-12/100

Количество каналов:	2 независимых канала
Принтер:	Цветной лазерный (опционально)
Монитор:	Desktop TFT 23.5" с сенсорным экраном
Память:	≥ 1Гб
Жесткий диск	≥ 500 Гб
Операционная система:	Windows 7 или Windows 8
Защита от перенапряжения:	2 кВ
Испытательное напряжение:	5 кВ постоянного тока
Вход:	LEMO 75 Ом
Импульс:	Грозовой, грозовой срезанный, коммутационный, IC PK, RECT, AC, DC
Входное напряжение:	1.5 В- 1500 В
Диапазон выбора входных каналов:	автоматически
Защита от перенапряжения:	2 кВ
Входное сопротивление:	2 МОм/20 пФ
Частота дискретизаций аналогового сигнала:	50 МГц на каждый канал
Синхронизация:	канал1, канал2 либо дополнительный
Разрешение:	12 бит
Частота дискретизации:	100 изм./сек. (макс.)
Дискретность измерений:	1-9999 мсек.
Погрешность:	±2% T1, T2, Tc / ±1% T1, T2, Tc (14 бит)

Цифровая измерительная аналитическая система

Цифровая система измерений применяется для измерения и оценки состояния изоляции высоковольтного оборудования. На испытательный объект подается высокое импульсное напряжение с определенной формой; система применяется для определения состояния электрической прочности изоляции и / или ее дефектов. Система широко применяется при типовых испытаниях трансформаторов, высоковольтных вводов и другого высоковольтного оборудования.

ЦИАС-3004-12(14) является современным и надежным устройством, предназначенным для сверхточных измерений всех форм сигналов. Система соответствует всем требованиям ГИН. С техническими возможностями ГИН и возможностью измерения импульсов это современное техническое решение, соответствующее испытательным нормам.

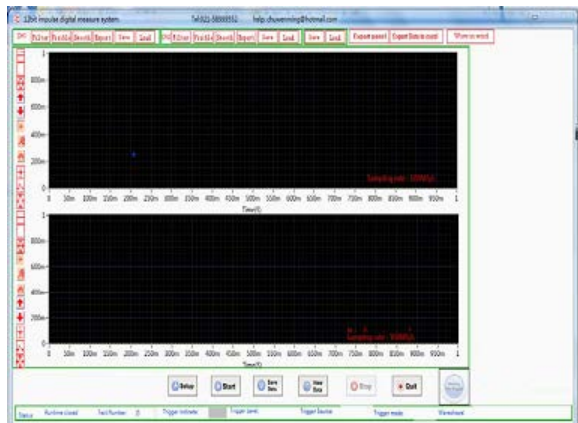
ЦИАС-3004-12(14) имеет разрешение 12 бит или 14 бит, 100изм./сек., плату АЦП. Система оснащена дружественным интерфейсом, программой анализа формы сигнала, имеет функцию формирования протоколов испытаний.

Измерительная часть системы и функция анализа формы импульсных напряжений и токов соответствуют ГОСТ 1516, ГОСТ Р 55195, МЭК 60060, МЭК 60076,. В данных нормативных документах представлены нормы к автоматическому определению формы импульса.

ЦАИС-3004-12(14) управляется с центральной ЭВМ, используется кабель USB или Ethernet-интерфейс. Система измерений ЦАИС-3004-12(14) разработана специально для работы с ГИН.

Характеристики измерительной аналитической системы

- Разрешение 12 бит или 14 бит при 100 изм./сек.
- Автоматическая/ручная обработка всех основных параметров импульса.
- Формирование протоколов испытаний и оформление в соответствии с требованиями Заказчика.

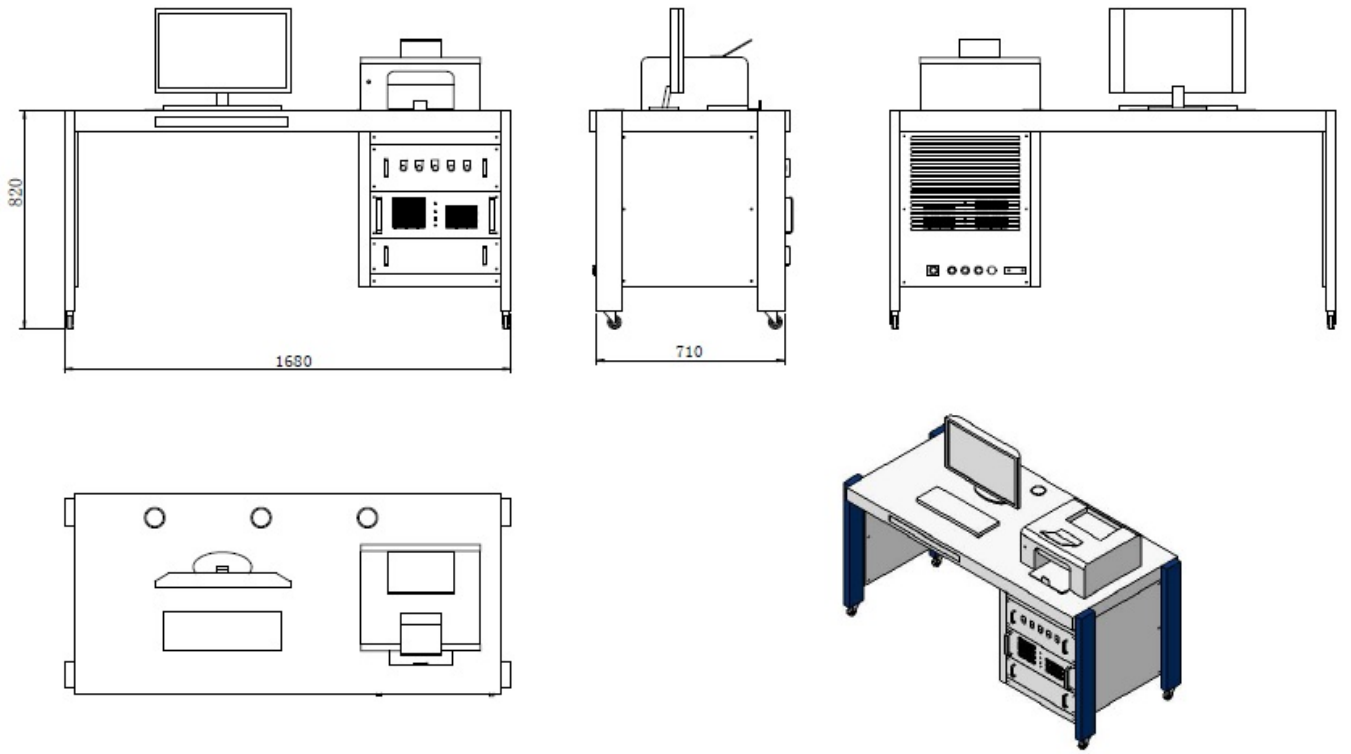


- Простой и удобный графический интерфейс пользователя
- Функциональные возможности программного обеспечения, такие как БПФ, сравнение, сглаживание и т.д.
- Соответствие стандартам ГОСТ 1516, ГОСТР 55195, МЭК61083, МЭК60060, МЭК60076.
- 2 отдельных канала, выбор канала 1 или канала 2, дополнительный канал
- Пользователь может сохранять испытательные параметры разных испытуемых объектов в автоматически

создаваемых файлах.

- Можно установить частоту дискретизации, макс. 100 изм./сек.
- Максимальное входное напряжение 1.5 кВ или 2 кВ.
- Защита от перенапряжения 5 кВ (1.2/50 мкс.).
- Оптоволоконная развязка
- Имеется поверочная система CNAS, которая подходит для эталонных измерительных систем при полном и срезанном импульсе





Согласовано

Взам.инв. №

Подпись и дата

Инв. № подл.

Изм.	Кол.ч.	Лист	№ док	Подпись	Дата
Разраб.		Мусаев			
Проверил		Павлов			
Директор		Исаев			

ЦАЕИ 04.00.00.000 ГЧ
Габаритный чертеж

ГИН-400/40
Пульт управления и измерения

Стадия	Лист	Листов
П	1	1

НПП «Электромаш»
2018г.

Комплектность испытательной системы**ГИН 400/40**

Наименование	Кол-во	Примечания
Рама	1	
Шасси на колесах	4	
Изоляционная опора и соединитель	4	Эпоксидная труба с квадратным сечением
Стеклоэпоксидная труба	1	
Смотровое окно	4	
Медный электрод разрядника	8	150 мм
Воздушный компрессор	1	600 Вт
Воздушный фильтр	1	Устанавливается в основной изоляционной трубе разрядной системы, удаляет пыль, грязь, ионизированный воздух во время работы оборудования
Импульсный конденсатор	4	2 мкФ/100 кВ
Крепеж к импульсному резистору	8	2 шт. на каскад
Разрядники со сферическими электродами	1	
Разрядник со сферическими электродами и с поджигающим электродом	5	
Высоковольтный экран	1	
Пусковое устройство	1	20 кВ
Поджигающий конденсатор	1	100 кВ 1200 пФ
Конденсатор связи для запуска срезающего устройства	1	100 кВ 1200 пФ
Пусковой резистор	1	50 кВ 800 Ом
Разрядный резистор	2	100 кВ 10 кОм
Зарядный резистор	4	200 кВ 25 кОм
Синхронизирующий резистор	5	100 кВ 2.5 кОм
Синхронизирующий конденсатор	5	100 кВ 800 пФ
Фронтной резистор грозового импульса	5	100 кВ 50 Ом
Фронтной резистор грозового импульса	5	100 кВ 20 Ом
Фронтной резистор грозового импульса	5	100 кВ 6.5 Ом
Волновой резистор грозового импульса	5	100 кВ 22 Ом
Волновой резистор грозового импульса	5	100 кВ 45 Ом
Фронтной резистор коммутационного импульса	5	100 кВ 5 кОм
Фронтной резистор коммутационного импульса	5	100 кВ 1 кОм
Волновой резистор коммутационного импульса	5	100 кВ 1.1 кОм
Волновой резистор коммутационного импульса	5	100 кВ 2.2 кОм
Главный мотор-редуктор для регулирования разрядного промежутка	1	
Вторичный редуктор и соединительный вал для регулирования разрядного промежутка	1	
Автоматический заземляющий стержень	1	
Автоматическая заземляющая шина	2	
Ручной заземляющий стержень	1	2 м

ЗУ-120/0.22 Зарядное устройство постоянного тока

Наименование	Количество	Примечания
Рама	1	
Шасси на колесах	4	
Резистивный делитель	1	100 кВ 200 м
Эпоксидная пластина	1	
Пульт управления	1	
Зарядный трансформатор	1	5 кВА 0.22 кВ/50 кВ
Изолирующий трансформатор	1	5 кВА 0.22 кВ/0.22 кВ
Двойной конденсатор	1	50 кВ 0.1 мкФ
Защитный резистор	1	120 кВ 15 кОм
Высоковольтный выпрямитель	2	300 кВ 500 мА
Автоматическое устройство переключения полярности	1	
Лампа аварийной сигнализации	1	Siemens
Индикаторная лампа	3	

Автоматическое срезающее многозарядное устройство РСУ

Наименование	Количество	Примечания
Рама	1	
Колеса	4	
Изоляционная опора и соединитель	3	По 1 шт. на каскад
Стеклоэпоксидная труба с фланцем	1	
Разделительный конденсатор напряжения	2	150 кВ 1200 пФ
Разделительный резистор	2	
Медный электрод разрядника	4	200 мм
Высоковольтный экран	1	
Промежуточный экран, выравнивающий распределение напряжения	2	
Электронное пусковое устройство	1	2-6 мкс

Емкостный делитель напряжения со слабым затуханием ДН-400/400

Наименование	Количество	Примечания
Рама	1	
Колеса	4	
Высоковольтный слабо демпфирующий конденсатор	1	400 кВ, 400 пФ
Низковольтное плечо с разъемом LEMO	1	1 кВ, 0.64 мкФ
Промежуточный экран, выравнивающий распределение напряжения	1	
Высоковольтный экран	1	
Изоляционная опора	4	7 кВ

Автоматическая система управления АСУ-2001 с цифровой измерительной аналитической системой ЦАИС-3004-12/100

Измерительный кабель	2	20 м каждый
Промышленный монитор	2	DELL
ПК: Core 2.0 и выше; память 4 Гб; жесткий диск 500Гб; LCD дисплей 23.5'	2	
Панель управления	1	
Компьютер низкого уровня	1	
Осциллограф 12 бит	1	14 бит 100 изм./сек 2 канала
Устройство поджига	1	
Оптоэлектронный преобразователь	2	
Оптоэлектронный кабель	1	30 м
Изолирующий трансформатор	2	600 Вт
ПЛК Mitsubishi	1	FX-3N-32MR
Коаксиальный кабель управления	1	
Устройство поджига	1	
Зарядный модуль IGBT	1	220 В
Лампа аварийной сигнализации Siemens	1	220 В

Сглаживающая цепь

Индуктивность	2	200 кВ 100 мГн
Опорный резистор	1	300 кВ 50 Ом
Опорный резистор	1	300 кВ 100 Ом
Опорный резистор	1	300 кВ 200 Ом
Опорный резистор	1	300 кВ 400 Ом

Шунт

Шунт	1	500 В 0.5 Ом
Шунт	1	500 В 0.1 Ом
Шунт	1	500 В 0.05 Ом

Гарантийный срок - 12 месяцев

Сервисное обслуживание и обеспечение запчастями- весь жизненный цикл ГИИ

Бесплатное обновление программных продуктов.



ЭЛЕКТРОМАШ
НАУЧНО-ПРОИЗВОДСТВЕННОЕ ПРЕДПРИЯТИЕ



РОССИЯ, 346400, г. Новочеркасск Ростовской обл., ул. Полевая, 7
Тел./факс: (8635) 22-53-50, 22-53-51, 26-09-11, 26-09-22, 26-09-33, 26-03-00, 26-04-00, 26-08-00
e-mail: sales@electromash.com; <http://www.electromash.com>