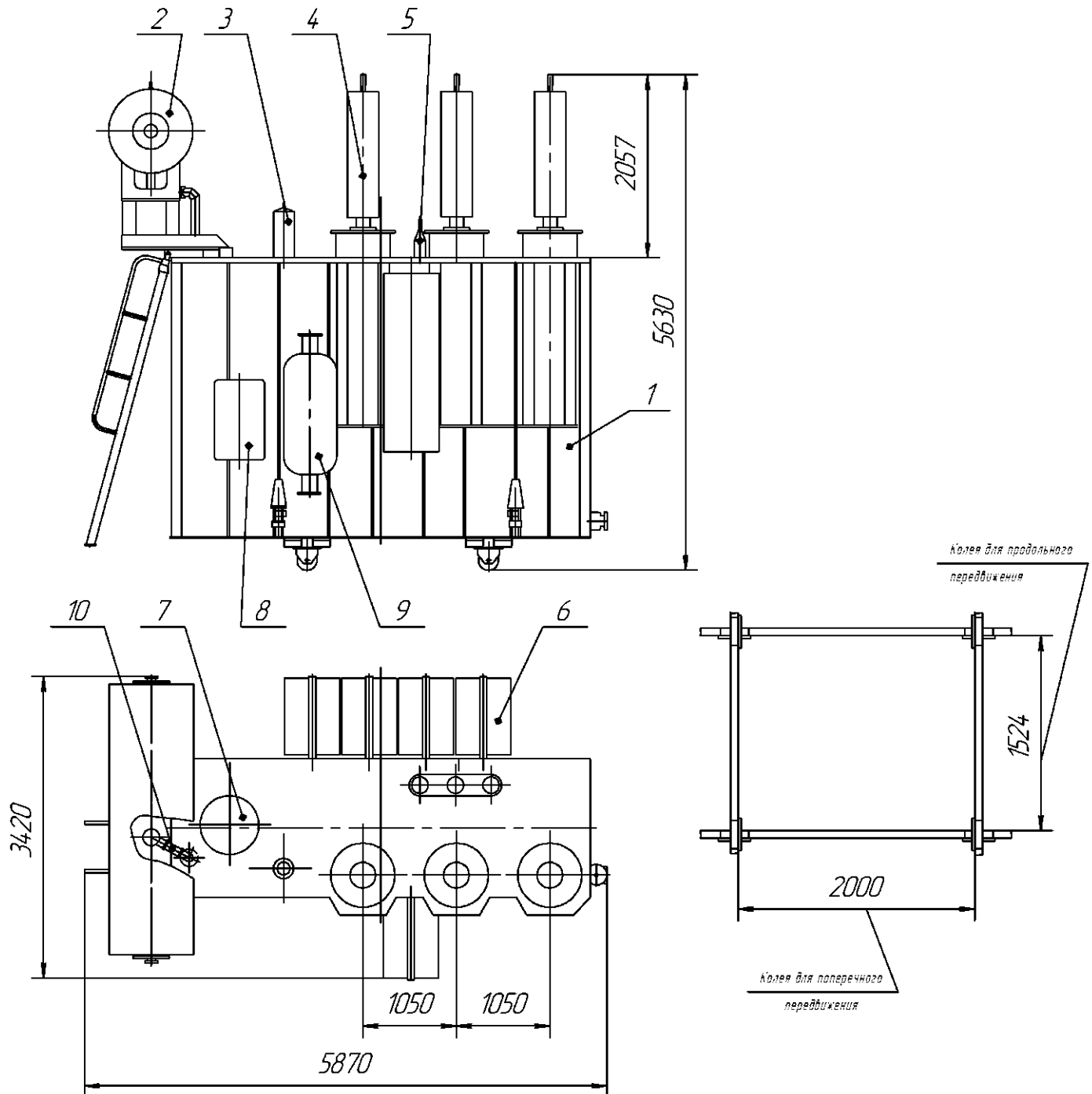


ТДН-16000/110-У1

Трансформатор двухобмоточный класса 110 кВ



- | | |
|----------------------|------------------------|
| 1 Бак трансформатора | 6 Радиатор панельный |
| 2 Расширитель | 7 Устройство РГН |
| 3 Ввод "0" ВН | 8 Шкаф |
| 4 Ввод ВН | 9 Фильтр термосифонный |
| 5 Ввод НН | 10 Реле Бухгольца |

| Наименование | Масса, кг |
|---------------------------|-----------|
| Масло, подлежащее доливке | 2830 |
| Транспортная с маслом | 36800 |
| Полная масса масла | 14600 |
| Полная масса | 43600 |